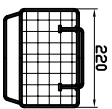
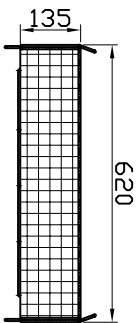
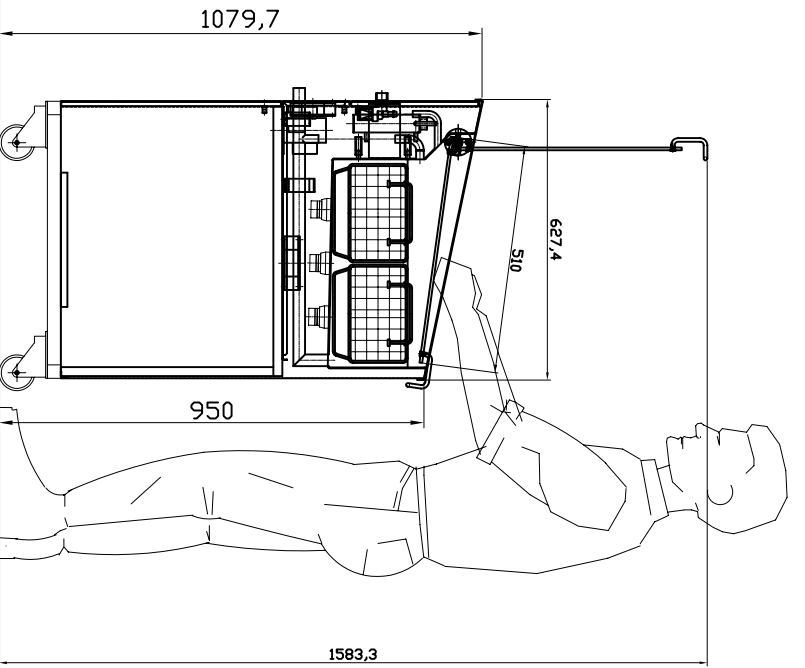
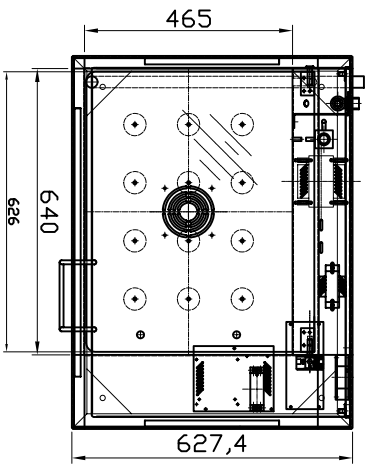
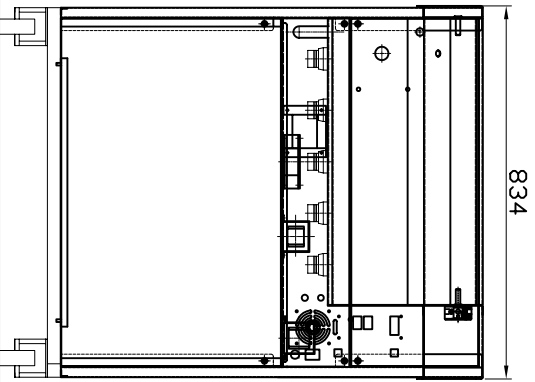


Todos os direitos e qualquer valor legal, estão reservados a UNIQIE Ind. e Com. de Prod. Eletrônicos Ltda. São proibidos qualquer tipo de reprodução, transmissão ou foto cópia deste documento sem prévia autorização.



CESTO INDX

rev	descricao	data	nome	desenho de origem	CAD	data	nome	descricao	escala

des.	rev.	aprov.	nome	descricao	escala

Ind. e Com de Produtos Eletrônicos LTD.A.	Ind. e Com de Produtos Eletrônicos LTD.A.	Equipamento USC8050A 50 LITROS TIPO CARRINHO	2218128	GF 712
--	--	---	---------	-----------

