

Lavadora Ultra-Sônica Para Canulados e Convencionais



O poder da limpeza
Ultra-Sônica



aliado a força
dos jatos



- Temporizador Digital
- Fácil operação
- Controle inteligente de temperatura
- 8 saídas para todos os tipos cânula
- Jatos que não danificam o Caterter

A lavadora para canulados ou cânulas USC8000A JET é um equipamento microprocessado e programável, que automatiza o processo de limpeza de instrumentais cirúrgicos convencionais e instrumentais canulados como, por exemplo, materiais de videolaparoscopia.

O princípio de limpeza se baseia na cavitação gerado pelo sistema ultra-sônico com o auxílio do sistema de JET (jatos de limpeza interna) associado à ação do detergente enzimático. Essa sinergia de fatores permite a lavadora USC8000A remover sujidades de qualquer superfície sólida e todas as suas frestas e lumens, prevenindo a formação de biofilme

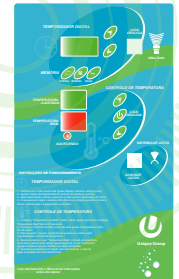
A lavadora USC8000A executa com perfeição o propósito de garantir a etapa de limpeza, viabilizando assim os processos subseqüentes (desinfecção e/ou esterilização).



Conectores do tipo Luer Lock



Engates rápidos com válvulas de retenção



Painel com Teclado de membrana



Cesto Inox



Engates rápidos



Engates rápidos



Dreno



Acessório



Unique Group

Principais Características

Lavadora USC8000AJET



Outras Características:

- Circuito Eletro-eletrônico com ventilação positiva;
- Controle de Tempo de limpeza programável;
- Tanque em Aço Inox 316L ;
- Fusível de Proteção;
- Gabinete em Aço inox 430 escovado;
- Painel com teclado de membrana de alta durabilidade;
- Painel de comando de fácil Operação;
- Tampa em vidro temperado;
- Tampa com sensor de segurança;
- Cesto inox com acessórios;
- Conectores desenvolvidos para cada tipo de cânula de baixo custo de reposição;



Unique Group

Especificações Técnicas

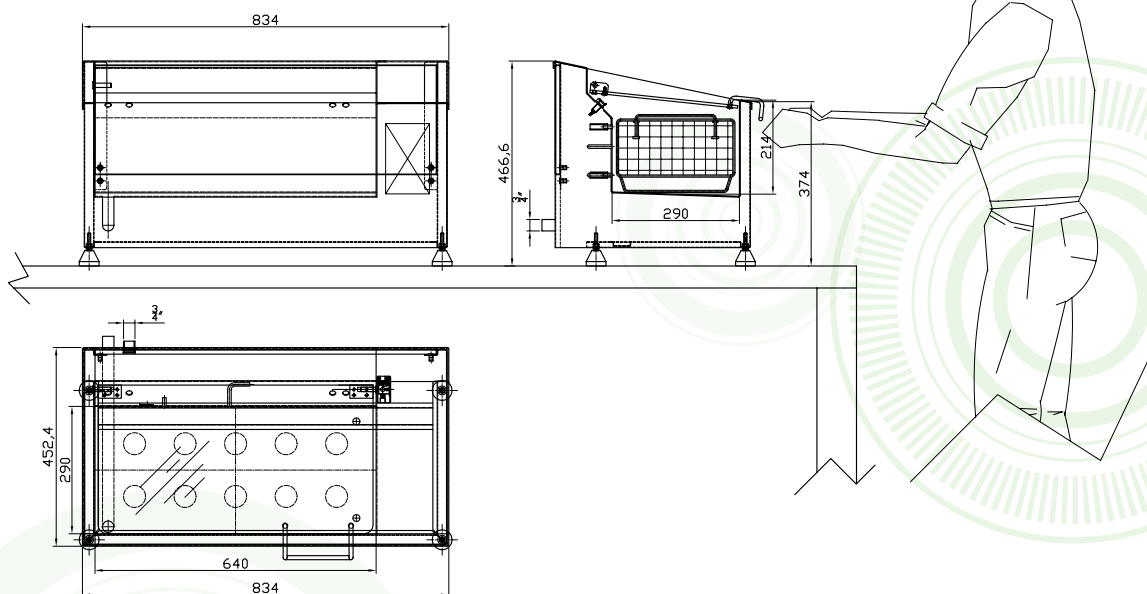
Lavadora USC8000A

Especificações Técnicas - USC - 8000A

| | |
|----------------------------------|-----------------------|
| Alimentação | 220 Volts |
| Freqüência | 50/60Hz |
| Freqüência Ultra-Sônica | 37 kHz |
| Potência Ultra-Sônica | 1.000 Watts |
| Consumo máximo | 2200 VA |
| Nível de Ruído em operação | 78 dB \pm 5% |
| Capacidade em litros (Vol. Útil) | 32 Litros |
| Aquecimento ajustável | 0 a 65°C (\pm 5°C) |
| Temporizador Digital | 0 à 60 Minutos |
| Cuba / Tanque : | 640 x 290 x 180 mm |
| Dimensões do Cesto: | 620 x 260 x 150 mm |
| Dimensões do aparelho: | 835 x 455 x 375 mm |
| Dreno: | 3/4" |
| Entrada de água | 3/4" - min. 0,5 bar |
| Peso aproximado | 35 Kg |

Medidas em milímetros (mm) Comprimento x Largura x Altura
Garantia de 1 ano contra defeitos de fabricação do aparelho e 90 dias para os acessórios.
Registro ANVISA: 8002376

Desenho do Equipamento



Desenho do cesto



Unique Group

www.unique.ind.br